



GaN LED 的并联电路

目录

- 1. 前言 2
- 2. GaN LED 的并联电路 2
- 3. 最后 4

本应用指南中记载的型号 NSCW215 是日亚产品的型号，和有（或可能有）商标权的其他公司产品不同（不类似）、也没有任何关联。

日本日亚化学工业株式会社

<http://www.nichia.co.jp>

491 Oka, Kaminaka-Cho, Anan-Shi, TOKUSHIMA 774-8601, JAPAN

Phone: +81-884-22-2311 Fax: +81-884-21-0148

本文包括暂定内容，日亚公司有权不经公告对其进行修改。

1. 前言

在日亚的产品目录中记载了各产品在额定电流值下的正向电压。并且如表 1, NSCW215 在 20mA 下的正向电压为典型值 3.6V 和最大值 4.0V。也就是说即使同一型号的产品,“正向电压的正向电流的关系”的特性也会出现规格范围内的差异。

因此在使用并联电路时, 请注意即使向同一型号品施加相同的电压, 也不一定会流入相同的电流, 并且光强度也会随着电流大小的不同发生变化。

在本应用指南中将对 GaN LED 的并联电路设计中的注意事项进行介绍。

表 1. NSCW215 的正向电压 ($I_F=20\text{mA}$)

正向电压 V_F [V]	
Typ.	Max.
3.6	4.0

2. GaN LED 的并联电路

将正向电压不同的 LED 并联时, 会发生什么情况呢? 以下将使用图 1 的电路进行说明。

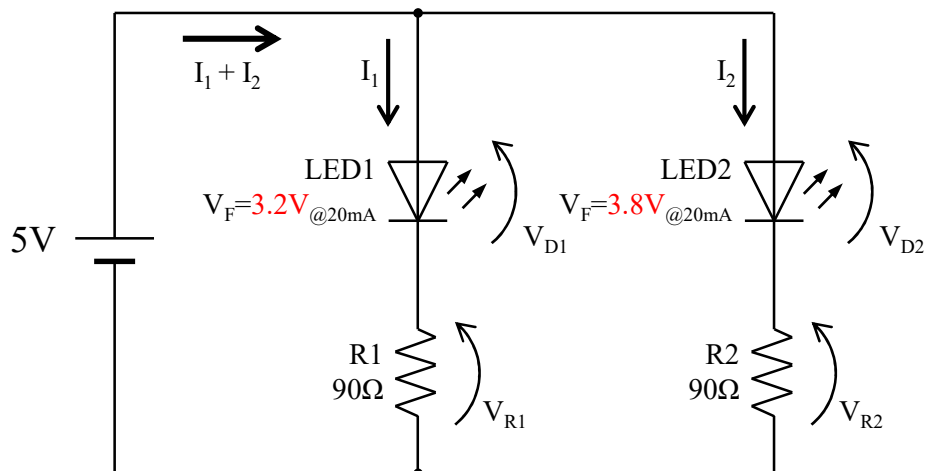


图 1. 电路图 1

如果电源电压是 5V, 并且左侧的支路 1 使用了 20mA 下正向电压为 3.2V 的 LED, 而右侧的支路 2 使用了 20mA 下正向电压为 3.8V 的 LED, 并且假设各支路的电阻都是 90Ω。

在此条件下, 可以使用以下的方法推算出左侧支路 1 的电流值 (I_1)。

首先假如 I_1 是 10mA, 那么

$$V_{R1} = 10\text{mA} \times 90\Omega = 0.9\text{V}$$

$$V_{D1} = 5\text{V} - 0.9\text{V} = 4.1\text{V}$$

但是根据图 2 的“正向电压的正向电流的关系”, 10mA 时的电压值应该是 3.06V, 所以 $I_1=10\text{mA}$ 的假设是错误的。

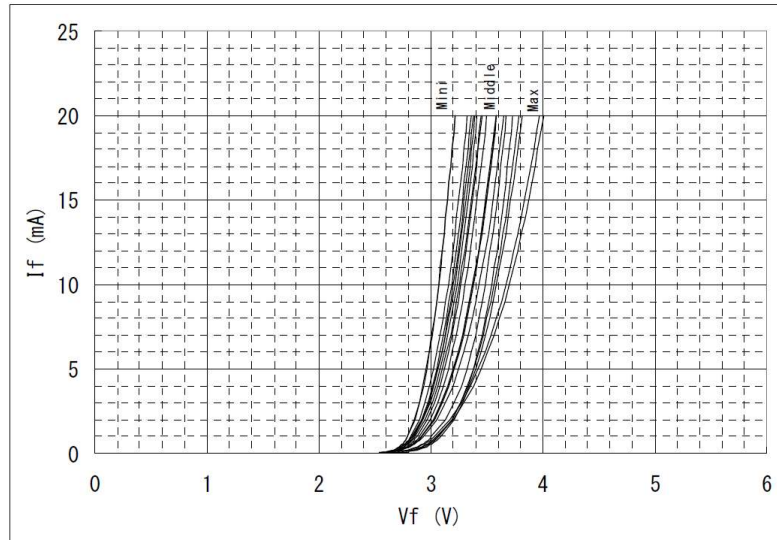


图 2. 正向电压和正向电流的关系

这时再将 I_1 假设为 15mA，那么

$$V_{R1} = 15\text{mA} \times 90\Omega = 1.35\text{V}$$

$$V_{D1} = 5\text{V} - 1.35\text{V} = 3.65\text{V}$$

根据图 2 的“正向电压的正向电流的关系”，15mA 时的电压值是 3.14V，所以本次假设的电流值仍然不正确，但是和之前假设的 10mA 时的结果相比，和“正向电压的正向电流的关系”中的电压值更接近。如此反复改变 I_1 值进行计算，最后假设 I_1 为 20mA 时，计算出 $V_{D1} = 3.2\text{V}$ ，和“正向电压的正向电流的关系”中电流值在 20mA 时的电压值相同，所以判明 I_1 应该是 20mA。

另外使用相同方法计算出右侧的 I_2 是 15mA。所以左右支路上 LED 中流入的电流值不同。

另外为了降低成本，如图 3 所示，将电阻从 2 个减少到 1 个时，流入到各 LED 中的电流值会是多少呢？

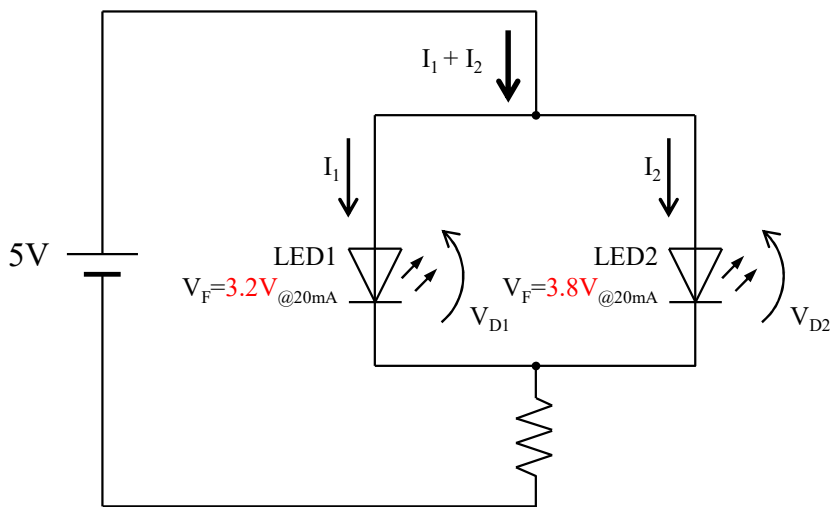


图 3 电路图 2

和图 1 相同，假设电源电压是 5V，左侧的支路使用 20mA 下正向电压是 3.2V 的 LED，右侧的支路使用 20mA 下正向电压是 3.8V 的 LED。

这时，假设左侧的电流值 I_1 是 20mA，那么正向电压应该是 3.2V。

因此 $V_{D1} = 3.2V$

因为并联电路的 $V_{D1} = V_{D2}$ ，那么 $V_{D2} = 3.2V$ 。

所以根据图 2 的“正向电压的正向电流的关系”，右侧的支路的电流值 I_2 是 2mA。

也就是说流入右侧支路的电流值只有左侧支路的十分之一。

假设如图 3，右侧流入的电流值是 I_2 是 20mA，那么

$V_{D1} = V_{D2} = 3.8V$

这时左侧流入的电流值 I_1 太大，甚至在“正向电压的正向电流的关系”的图上没有表示，已经超过了正向电流的绝对最大额定值。

因为左右 LED 的光强度明显不同，并且超过了绝对最大额定值，所以不能使用。

3. 最后

如果将“正向电压和正向电流关系”中特性完全相同的 LED 并联，应该可以得到相同程度的光强度。但是因为 LED 的特性不可能完全相同（例如项目 2 中的 LED），因此光强度也会出现差异。所以最好在各支路上使用电阻对电压值进行调节，以减少光强度的不均（如图 1）。

图 1 中的电路设计使用了相同电阻值的电阻，所以各支路上的光强度不可能完全相同，但是如果对电阻值进行调节，双方支路中流入的电流值在理论上可以达到完全相同。

另外虽然可以通过对分档细分的方法来缩小产品间的正向电压值的偏差，但是却会降低产品的合格率，增大产品成本。因此希望客户通过电路设计来达到 LED 的光强度均一。

免责声明

本应用指南由日亚提供，是日亚制作及管理的技术参考资料。

在使用本应用指南时，应注意以下几点。

- 本应用指南中的内容仅供参考，日亚并不对其做任何保证。
- 本应用指南中记载的信息只是例举了产品的代表性能和应用例，并不代表日亚对日亚及第三者的知识产权及其他权利进行保证，也不代表同意对知识产权授权。
- 关于本应用指南内容，虽然日亚有注意保证其正确性，但是日亚仍然不能对其完整性、正确性和有用性进行保证。
- 因本应用指南的利用、使用及下载等所受的损失，日亚不负任何责任。
- 本应用指南的内容可能被日亚修改，并且可能在变更前、后都不予通告。
- 本应用指南的信息的著作权及其他权利归日亚或许可日亚使用的权利人所有。未经日亚事先书面同意，禁止擅自转载、复制本应用指南的部分或所有内容等（包括更改本应用指南内容后进行转载、复制等）。